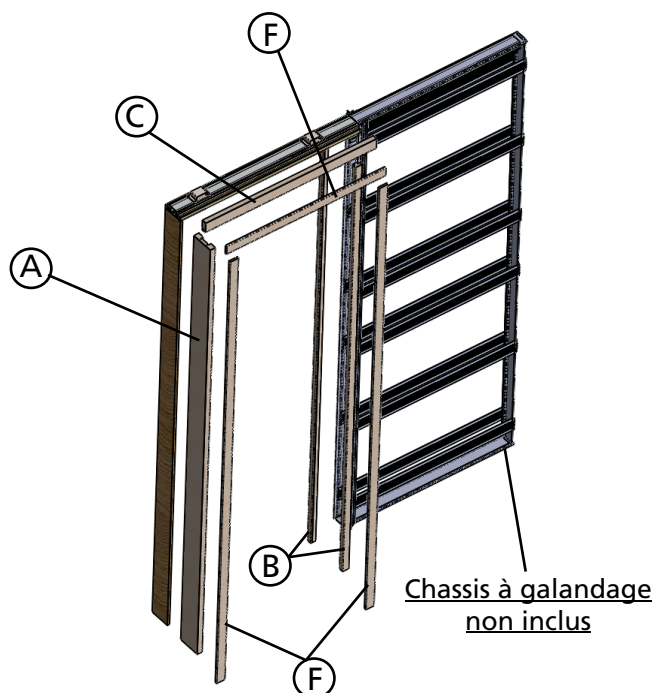


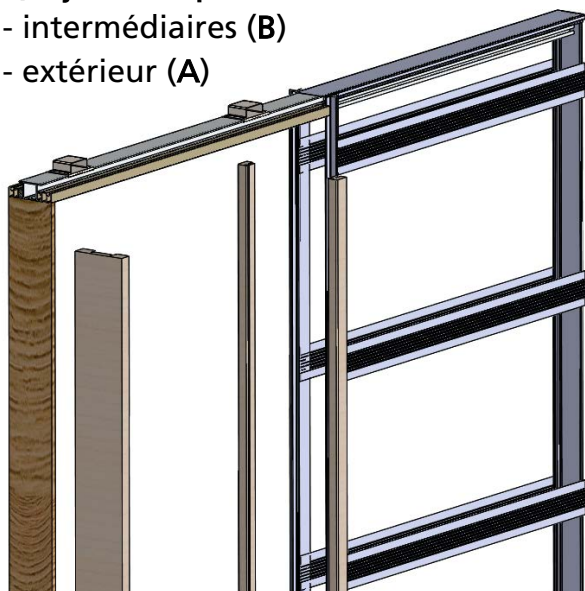


	(A) montant extérieur x1
	(B) montants intermédiaires x2
	(C) traverse x2
	(D) joint amortisseur souple x2
	(E) joint brosse x3
	(F) couvre-joint x5

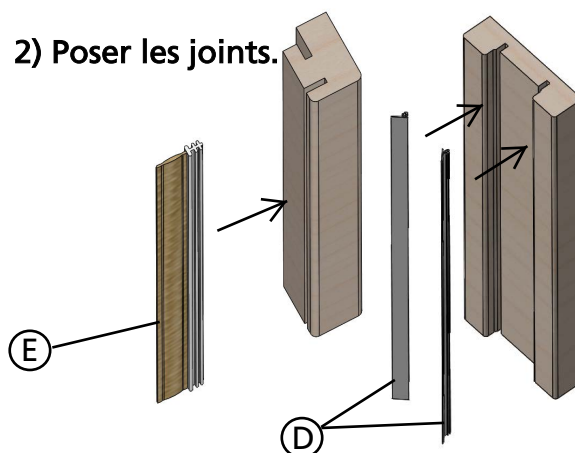


1) Ajuster et poser les montants:

- intermédiaires (B)
- extérieur (A)

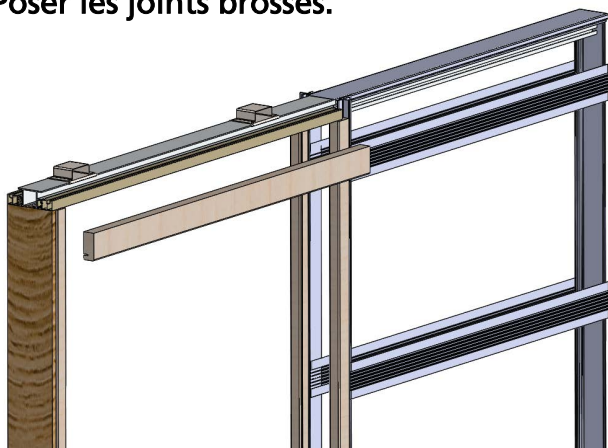


2) Poser les joints.



3) Ajuster et poser les traverses.

Poser les joints brosses.



4) Couper à 45° et poser les couvre-joints.

