



# NOTICE DE MONTAGE

## Huissierie EVO+

### Pose fin de chantier fixation par scellement mousse



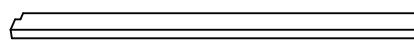
Accessoires non fournis



Mousse bi composant à expander:  
 BOSTIK Isolmousse 4000  
 KLEIBERIT 537.5  
 WURTH Rapid 5000  
 DEN BRAVEN Gunfoam 750 (mono  
 composant)



Niveau



Barre d'écartement x 2



Cale rainure x 8

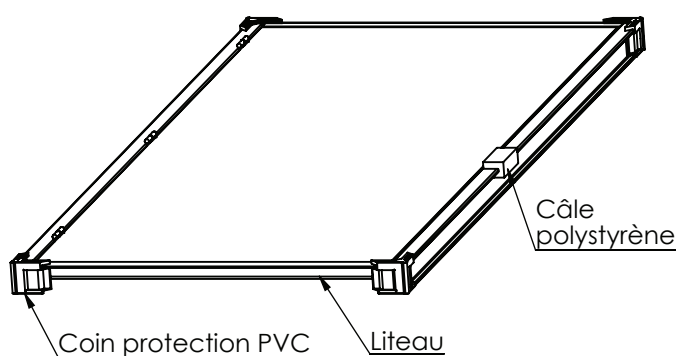


Cale coin x 8



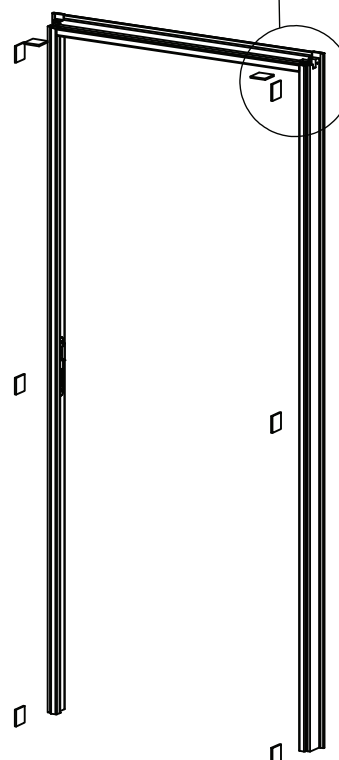
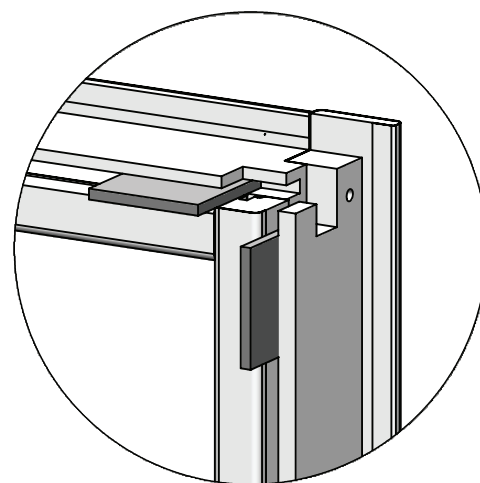
Vidéo montage

Préconisation: La mise en oeuvre du bloc-porte doit être conforme au DTU 36.1



1

Enlever le film plastique, la câle polystyrène, les 4 coins de protections PVC, le liteau et dégondrer la porte.



2

Placer les cales dans la rainure du bâti pour permettre la pose des couvre joints.

3

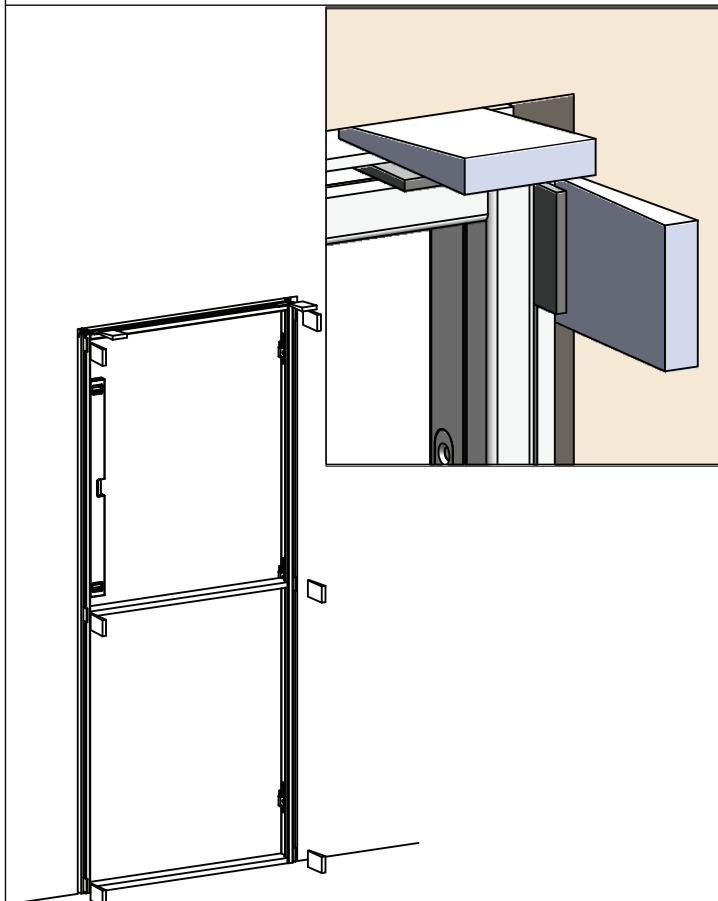
Positionner le bâti dans la réservation de la cloison. Mettre à niveau la traverse haute du bâti.



# NOTICE DE MONTAGE

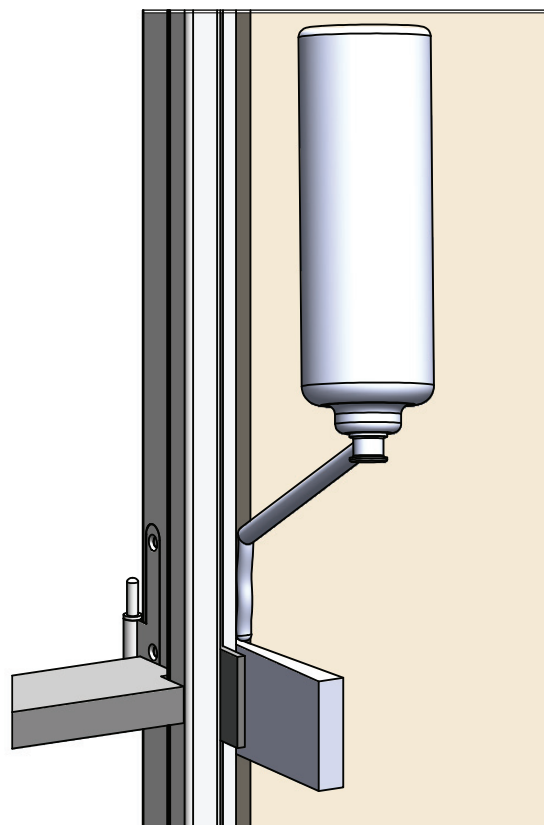
Huissérie EVO+

Montage fin de chantier fixation par scellement mousse



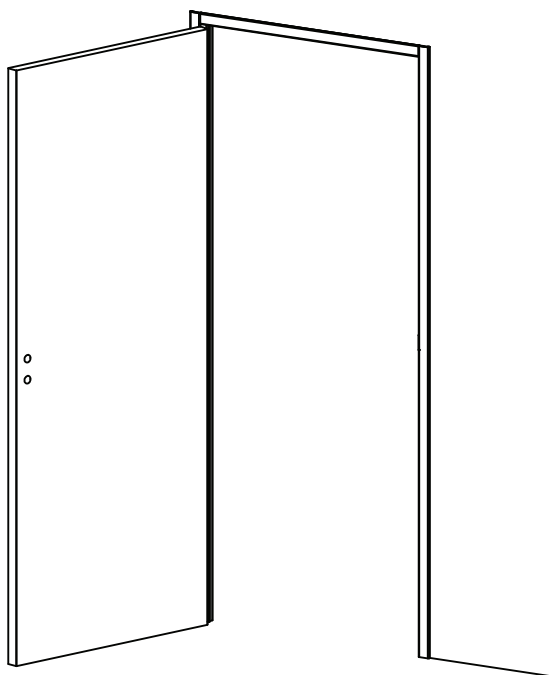
4

Régler l'aplomb des montants du bâti. Mettre en place les barres d'écartement et bloquer le bâti dans la réservation de la cloison avec les cales coin.



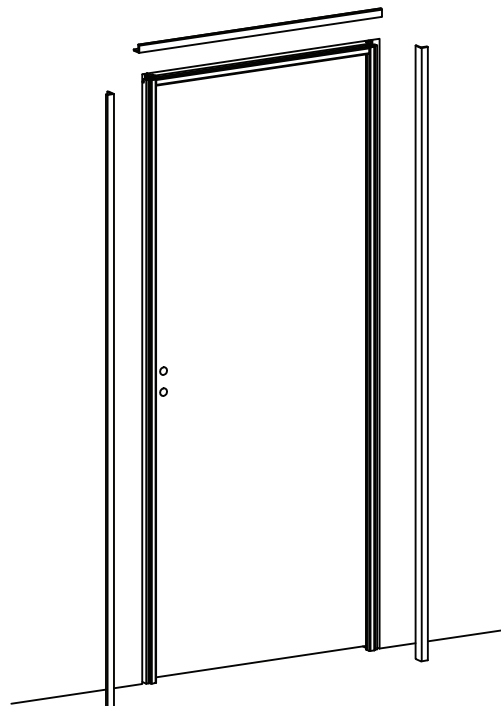
5

Mise en oeuvre de la mousse entre le bâti et la réservation de la cloison.



6

Après séchage de la mousse, voir instructions du fabricant, retirer les cales et les barres d'écartement, monter le vantail et vérifier les jeux.



7

Poser les couvre-joints.